

轮毂电机及控制器产品手册



合肥骐骥电驱动技术有限公司

目录

一、轮毂电机产品简介.....	3
二、QJM230-85 轮毂电机	4
2.1 产品特点.....	4
2.2 整机机械尺寸.....	4
2.3 电机参数.....	4
三、QJC350-250 轮毂电机控制器	5
3.1 产品特点.....	5
3.2 整机机械尺寸.....	6
3.3 控制器参数.....	6
四、QJM350-90 轮毂电机	6
4.1 产品特点.....	7
4.2 整机机械尺寸.....	7
4.3 电机参数.....	7
五、QJC350-280 轮毂电机控制器	8
5.1 产品特点.....	8
5.2 整机机械尺寸.....	8
5.3 控制器参数.....	9
六、QJM330-64 轮毂电机	9
6.1 产品特点.....	9
6.2 整机机械尺寸.....	10
6.3 电机参数.....	10
七、QJC410-80 轮毂电机控制器	11
7.1 产品特点.....	11
7.2 整机机械尺寸.....	11
7.3 控制器参数.....	12
售后联系方式.....	13

一、轮毂电机产品简介

合肥骐骥电驱动技术有限公司成立于 2019 年，公司主营产品为轮毂电机及其配套控制器。公司开发的轮毂电机采用 YASA 拓扑的轴向磁通方案结合直接冷却专利技术，该种轮毂电机具有功率密度高、重量轻、轴向长度短等优点。轮毂电机本体已集成制动系统、预留悬架和转向系统的机械接口，方便整车集成。同时本公司开发的轮毂电机控制器采用模块化设计，可以同时驱动两台轮毂电机，可以方便搭载两驱版或四驱版整车。

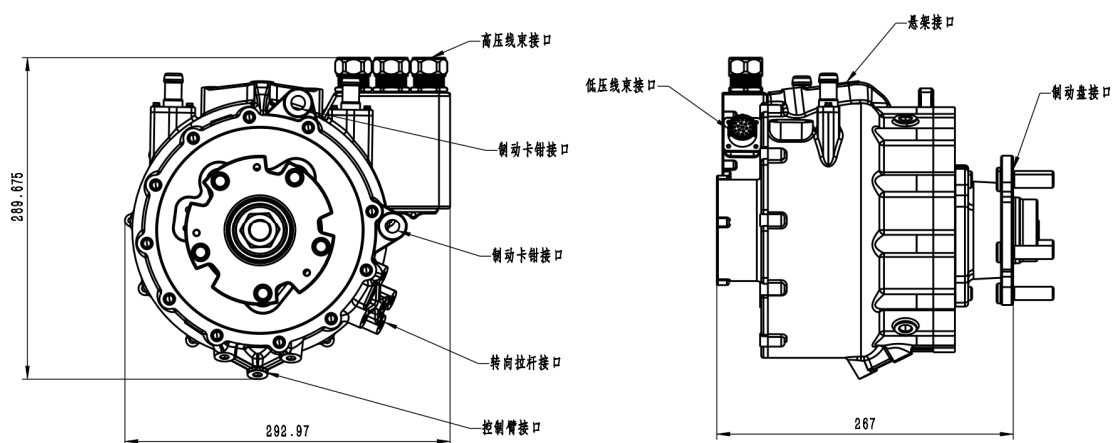
二、QJM230-85 轮毂电机



2.1 产品特点

- ① 采用高速 YASA 电机和行星减速器一体化集成；
- ② 采用传统的制动系统，不需要对制动系统改动；
- ③ 轮毂电机壳体集成悬架和转向机械接口，一体化程度高；
- ④ 电机体积小，重量轻，整机重量 22.5kg；
- ⑤ 适用车型：A 级乘用车、B 级乘用车、特种车、物流车

2.2 整机机械尺寸



2.3 电机参数

QJM230-85 电机参数

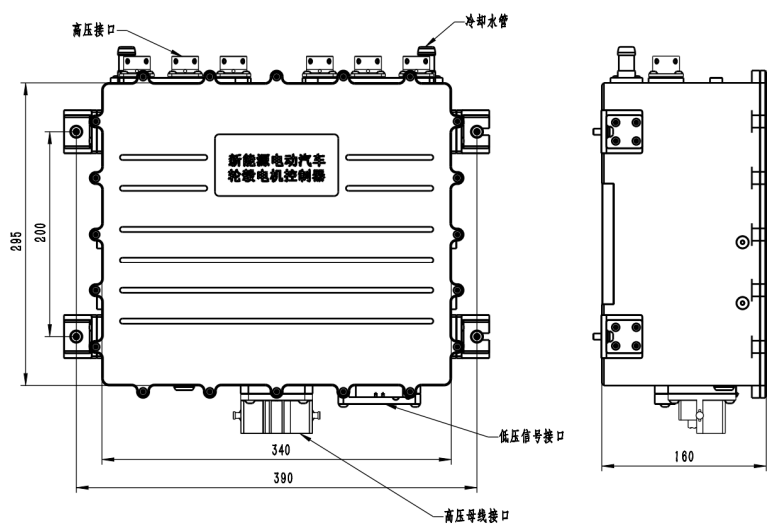
电机型号	QJM230-85
电机类型	永磁同步
电机重量	22.5kg (包含减速器)
额定功率	35kW
额定扭矩	350Nm
额定转速	700rpm
额定电压	350VDC
峰值功率	70kW
峰值扭矩	700Nm
最高转速	1200rpm
最高效率	95%
冷却类型	水冷

三、QJC350-250 轮毂电机控制器

3.1 产品特点

- ① 与 QJM230-85 轮毂电机配套使用；
- ② 同时驱动两台轮毂电机；
- ③ 具备矢量控制、弱磁控制、能量制动回收、力矩分配、电子差速等功能；
- ④ 防护等级 IP67；
- ⑤ 适用车型：A 级乘用车、小型 SUV、B 级乘用车、特种车、物流车

3.2 整机机械尺寸



3.3 控制器参数

QJC350-250 控制器参数

控制器型号	QJC350-250
峰值电流	250A
工作电压	≤600VDC
峰值功率	2×70kW
冷却方式	水冷
驱动电机数量	2台
体积	320*340*140mm
功能	能量回收、转矩分配、电子差速

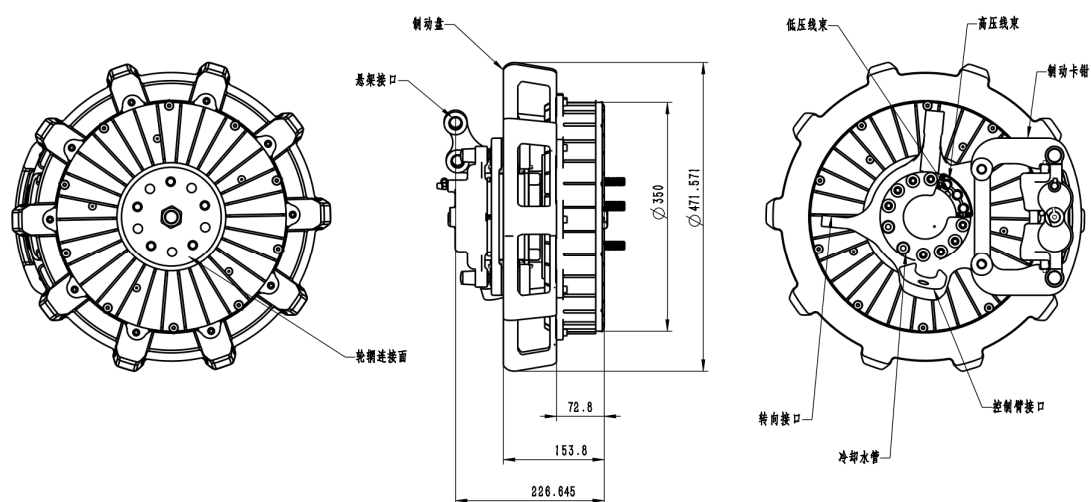
四、QJM350-90 轮毂电机



4.1 产品特点

- ① 采用 YASA 外转子电机直接驱动；
- ② 定制化制动系统，已和轮毂电机高度集成；
- ③ 轮毂电机集成悬架和转向机械接口，一体化程度高；
- ④ 电机轴向长度短，直接驱动效率高，整机重量 33kg；
- ⑤ 适用车型：中大型电动 SUV、B 级乘用车、特种车、物流车

4.2 整机机械尺寸



4.3 电机参数

QJM350-90 轮毂电机参数

电机型号	QJM350-90
电机类型	永磁同步
电机外观尺寸	Φ350×90
电机重量	33kg
额定功率	38kW
额定扭矩	380Nm
额定转速	1000rpm
额定电压	400VDC
峰值功率	80kW
峰值扭矩	800Nm
最高转速	1200rpm
最高效率	95%
冷却类型	水冷却

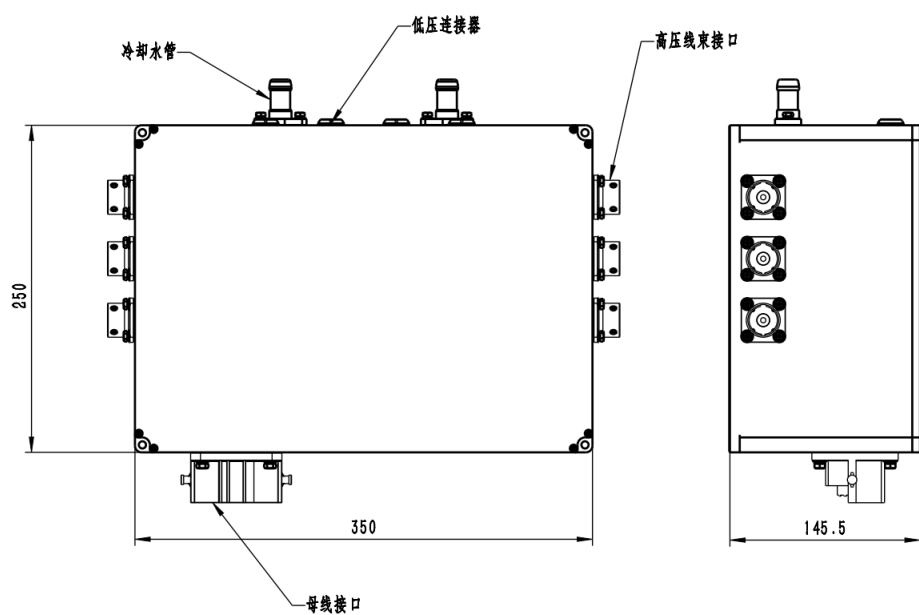
五、QJC350-280 轮毂电机控制器



5.1 产品特点

- ① 与 QJM350-90 轮毂电机配套使用；
- ② 同时驱动两台轮毂电机；
- ③ 具备矢量控制、弱磁控制、能量制动回收、力矩分配、电子差速等功能；
- ④ 防护等级 IP67；
- ⑤ 适用车型：中大型电动 SUV、B 级乘用车、特种车、物流车

5.2 整机机械尺寸



5.3 控制器参数

QJC350-280 控制器参数

控制器型号	QJC350-280
峰值电流	280A
工作电压	≤600VDC
峰值功率	2×80kW
冷却方式	水冷
驱动电机数量	2 台
体积	350*250*145mm
功能	能量回收、转矩分配、电子差速

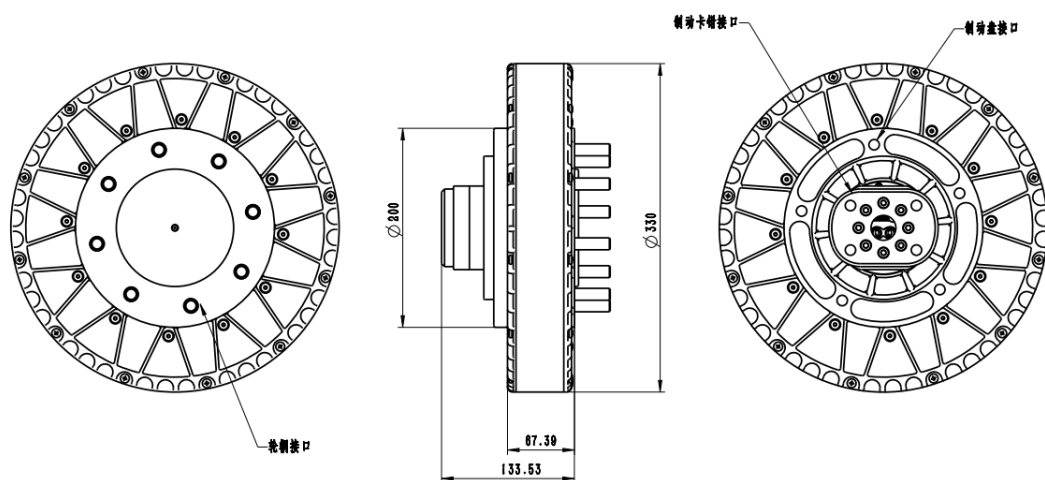
六、QJM330-64 轮毂电机



6.1 产品特点

- ① 采用 YASA 外转子电机直接驱动；
- ② 定制化制动系统，已和轮毂电机高度集成；
- ③ 轮毂电机集成悬架和转向机械接口，一体化程度高；
- ④ 电机轴向长度短，直接驱动效率高，自然冷却、整机重量 19kg；
- ⑤ 适用车型：A0 级乘用车、特种车、物流车

6.2 整机机械尺寸



6.3 电机参数

QJM330-64 轮毂电机参数

电机型号	QJM330-64
电机类型	永磁同步
电机外观尺寸	Φ330×64
电机重量	19kg
额定功率	5kW
额定扭矩	140
额定转速	1000rpm
额定电压	380VAC
峰值功率	30kW
峰值扭矩	324Nm
最高转速	1200rpm
最高效率	96.7%
冷却类型	自然冷却

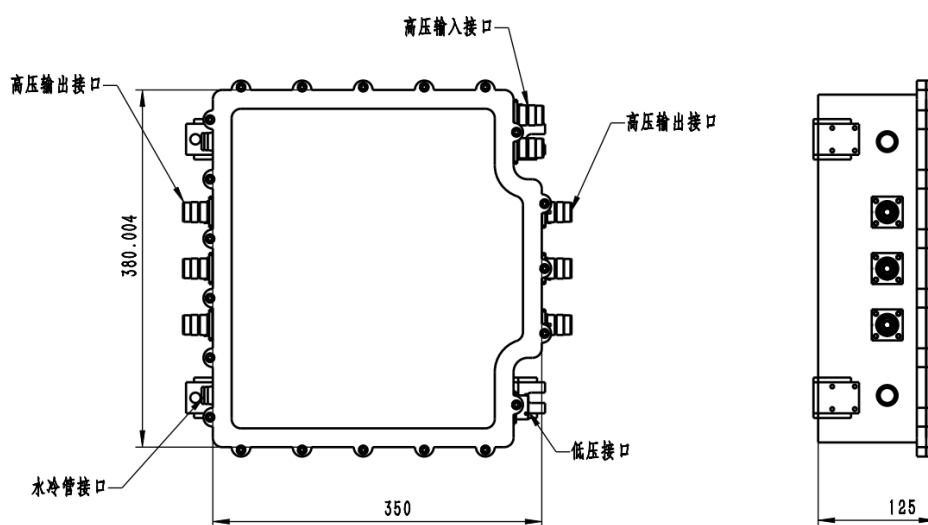
七、QJC410-80 轮毂电机控制器



7.1 产品特点

- ① 与 QJM330-64 轮毂电机配套使用；
- ② 同时驱动两台轮毂电机；
- ③ 具备矢量控制、弱磁控制、能量制动回收、力矩分配、电子差速等功能；
- ④ 防护等级 IP67；
- ⑤ 适用车型：A0 级乘用车、特种车、物流车

7.2 整机机械尺寸



7.3 控制器参数

QJC410-80 控制器参数

控制器型号	QJC410-80
峰值电流	80A
工作电压	≤600VDC
峰值功率	2×35kW
冷却方式	水冷
驱动电机数量	2 台
体积	350*380*125mm
功能	能量回收、转矩分配、电子差速

售后联系方式

非常感谢您使用合肥骐骥电驱动技术有限公司的产品，我们为您提供多种方式的技术支持服务，帮助您更快捷的解决仪器使用过程中遇到的各种问题。为了快速、有效的解决问题，我们建议您在遇到问题时通过以下方式及时与我们取得联系。

售后服务电话：189-6378-9639

售后服务 QQ：303218449